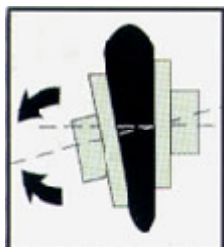


ACOPLE ELÁSTICO UNIVERSAL -RUADIGON-



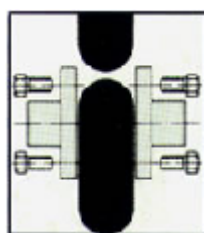
ABSORBE DESALINEAMIENTOS

La causa de las roturas de rodamientos en un 50% se debe al desalineamiento, como sucede también con los otros componentes de la máquina (retenes, sellos, engranajes) que por lo general no están preparados para la flexión introducida al eje.

Nuestro acoplamiento, por ser elástico, permite absorber desalineamientos, brindando a todos los elementos un aumento en su vida útil.

AMORTIGUA VIBRACIONES Y CHOQUES

La absorción de vibraciones y choques permiten darle al equipamiento una mayor vida útil. Sabemos que la media de vibraciones transmitida de un lado a otro de un sistema, está en el orden del 70%, esta es minimizada por la gran capacidad de amortiguación de la banda elástica.

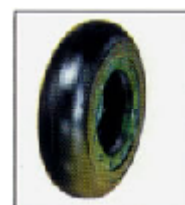


MANTENIMIENTO SIMPLE

Su recambio es rápido, por tratarse de un acoplamiento que está compuesto solo por tres piezas. No es necesario mover las partes del equipo para el reemplazo de la banda elástica. Cuando se utilizan valores menores de tolerancia en el alineamiento, se aumenta la vida útil de la banda elástica.

SIMETRÍA - BALANCEO

Por su forma constructiva sin cortes la banda elástica, garantiza su balanceo y le da seguridad al usuario.



ECONOMÍA

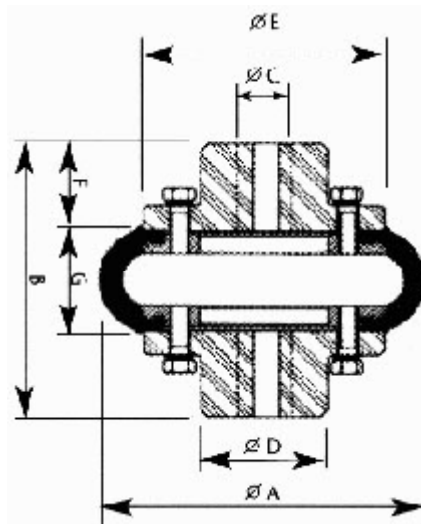
Asegurada por el alto rendimiento de la banda elástica, que aumenta los intervalos entre recambios, reduciendo el tiempo de parada de máquinas. Además de una economía en inventario, lubricantes, y en la reposición de otros componentes.

ASESORAMIENTO TÉCNICO PERMANENTE

Brindado en forma directa con fábrica y por nuestra capacidad técnica.



Modelo	A	B	G	E	D	C Min.	C Max.
X-1	95	80	30	74	36	10	19
X-2	95	80	30	74	36	10	22
X-3	127	110	40	96	49	10	28
X-4	127	110	40	96	49	10	32
X-5	166	150	50	127	70	20	38
X-6	166	150	50	127	70	20	42
X-7	222	205	65	169	100	25	42
X-8	222	205	65	169	100	25	48
X-9	300	210	90	218	116	30	55
X-10	300	210	90	218	116	30	70
X-11	330	290	90	235	138	40	75
X-12	330	290	90	235	138	40	80
X-13/ 90	400	320	120	287	150	75	90
X-13/ 120	400	380	120	287	195	75	90
X-14/ 100	400	320	120	287	150	75	120
X-14/ 140	400	380	120	287	195	75	100



Modelo	50	500	1000	1500	2000	2500	3000
X-1	0,25	2,3	4	6,1	8	10	12
X-2	0,35	3,1	6,2	9	12	15,2	18
X-3	0,45	4,7	9,1	13,5	17,5	22	27
X-4	0,55	6,1	12,5	18,7	25	31	37,5
X-5	1	10,5	20,9	31,5	41	52	62,8
X-6	1,75	18	36	55	72	90	110
X-7	3	30	63,1	94	124	160	190
X-8	5	52	110	162	220	272	327
X-9	6	63	129	195	261	325	393
X-10	8	86	163	239	319	400	480
X-11	9,5	92	190	280	374	468	
X-12	15	159	320	480	645	803	
X-13	28	278	551	829			
X-14	48	475	950	1425			



MODELO MAZAS LLENA

Ø Máximo de agujero

MODELOS	Ø mm.
X-1 y X-2	38
X-3 y X-4	50
X-5 y X-6	72
X-7 y X-8	105
X-9 y X-10	120
X-11 y X-12	145
X-13 y X-14	190